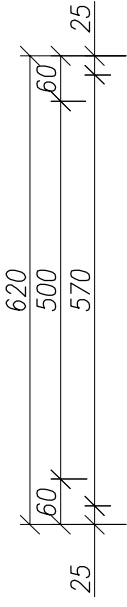


Wykaz stali dla ramion drabiny "D1"

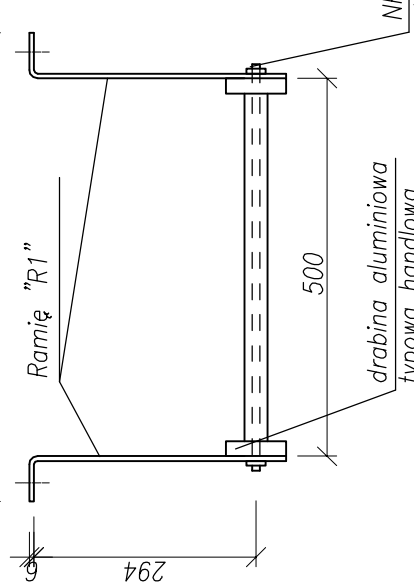
Element	Poz.	Profil	Długość [mm]	Ilość w 1 elem.	Ilość w ogólnej	Masa [kg]		Materiał	Uwagi
						1 szt.	Ogólna		
Ramiona drabiny "D1"	1	Bl.6x50	400	4	4	0,93	3,72	St3SX	ocynk.
Masa	2	Pręt $\varnothing 10$	550	2	2	0,34	0,68	St3SX	ocynk.
						[kg]		4,40	

RAMIE "R1" – wyk. 4szt.

skala 1:10

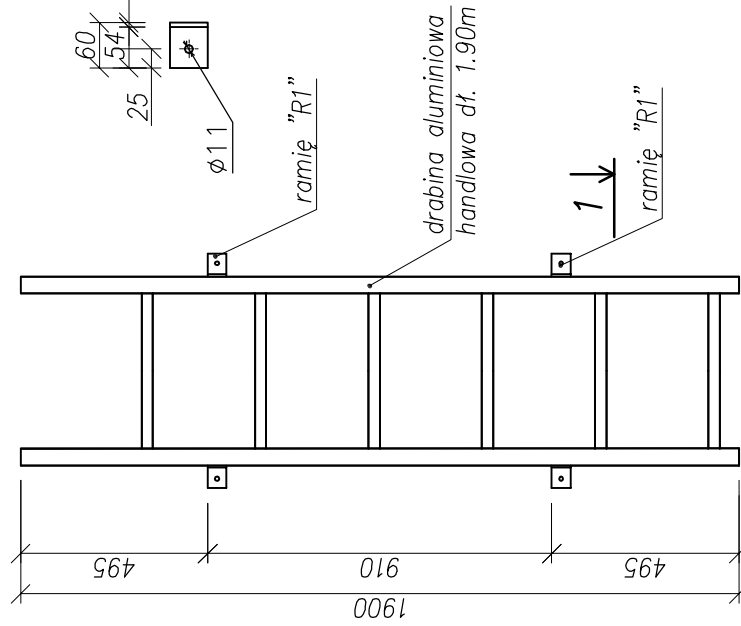


PRZEKRÓJ 1-1  
skala 1:10



DRABINA "D1" – wyk. 1szt.

skala 1:20



**UWAGI**

1. Usytuowanie drabiny wg rys. B-14.
2. Drabinę mocować do ściany komory przy pomocy śrub rozp. M10x120 szt. 4.



Zakład Urządzeń Inżynierii Sanitarnej  
"DYNAMIK FILTR" Nocoń i Wspólnicy Spółka Jawna  
42-200 Częstochowa ul. Bór 143/157  
tel./fax: 034 365-86-08/365-93-06  
e-mail: filtr@dynamikfiltr.pl

ZADANIE: PRZEBUDOWA I ROZBUDOWA STACJI UZDATNIANIA WODY W MIEJSCOWOŚCI MOGIELNICA WRAZ Z INFRASTRUKTURĄ TOMARZYSZĄCĄ – PROJEKT ZAGOSPODAROWANIA TERENU

OBIEKT: STACJA UZDATNIANIA WODY W MOGIELNICY

INWESTOR: URZĄD GMINY I MIASTA W MOGIELNICY  
05-640 MOGIELNICA, RYNEK 1

NAZWA RYSUNKU: ODSŁONNIK WÓD POPŁUCZNYCH – DRABINA D1

PROJEKTOWAŁ:		NR UPRAWNIENI:		PROPS:		DATA:	
mgr inż. Małgorzata SOBOCIŃSKA-SZAFRAN		SLK/1029/PWOK/05				02.2007	
OPRACOWAŁ:						02.2007	
mgr inż. Joanna BUDDZISZEWSKA							
SPRAWDZIŁ:				AJ-83861/32/1999/80		02.2007	
inż. Tadeusz KORZEKWA							
STADIUM DOKUMENTACJI				P.B.			
SKALA				1:10, 1:20			
NR RYSUNKU				B-15			