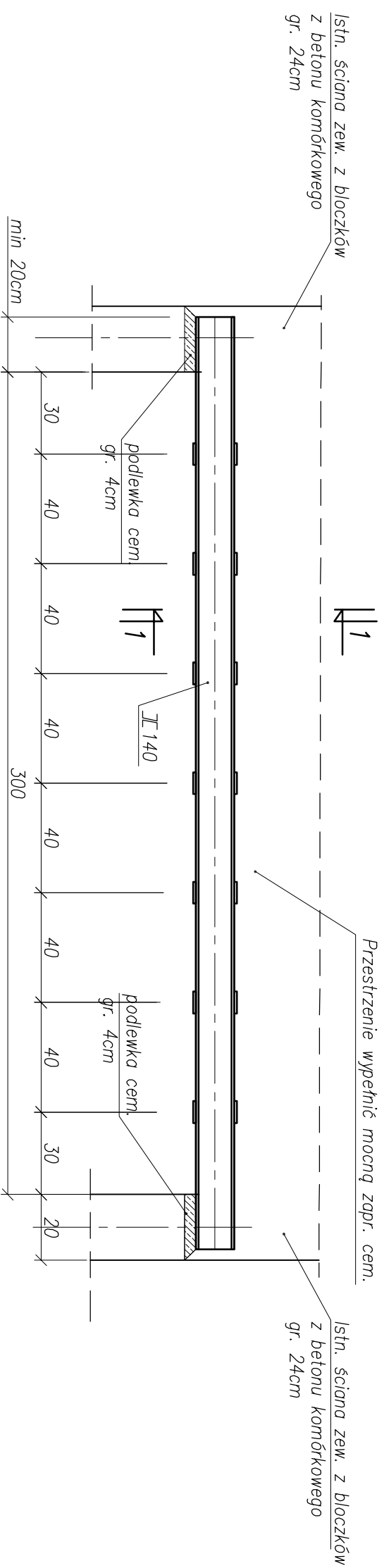
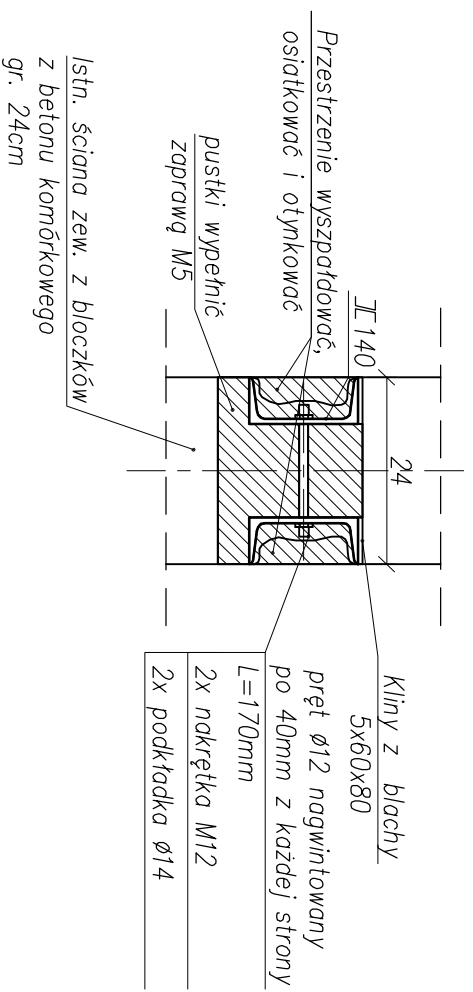


NADPROŻE STALOWE L2 – wyk. 1szł.
skala 1:20



PRZEKRÓJ 1-1
skala 1:10



UWAGI:

1. Podciąg oczyścić i zabezpieczyć antykorozyjnie wg opisu technicznego.
2. Podciąg obudować płytą gipsowo – kartonową.
3. Nadproże wykonać ze stali S13SX.

DYNAMIK FILTR

Zakład Urzędni Inżynierii Sanitarnej
DYNAMIK FILTR Nicosi i Inżynierii Środka
42-200 Częstochowa ul. Bp 143/157
tel./fax. 034 351-96-08/351-93-06
e-mail: filtr@dyfiltr.pl

ZADANIE: PRZEbudowa i ROZbudowa STACJI UZDATNIWANA WODY W MIEJSCOWOŚCI MOGIELNICA WRAZ Z INFRASTRUKTURĄ
TOWARZYSZĄCĄ – PROJEKT ZACOSPODAROWANIA TERENU

OBIEKT: STACJA UZDATNIWANA WODY W MOGIELNICY

INWESTOR: URZĄD GMINY I MIASTA W MOGIELNICY

05-640 MOGIELNICA, RMK 1

NAZWA RYSUNKU:

NADPROŻE L2 – KONSTRUKCJA

STADIUM OKREŚLENIA
P.B.

SKALA
1:20, 1:10

PROJEKTOWE:	NR UPRAWNIENI	PODS	DATA	NR RYSUNKU
mgr inż. Męgorzala SOBOCZKA-SZARAN			01.2007	
mgr inż. Joanna BUDZIŃSKA			01.2007	B-13
SPRAWDZIŁ: inż. Tadeusz KORZEWA			01.2007	