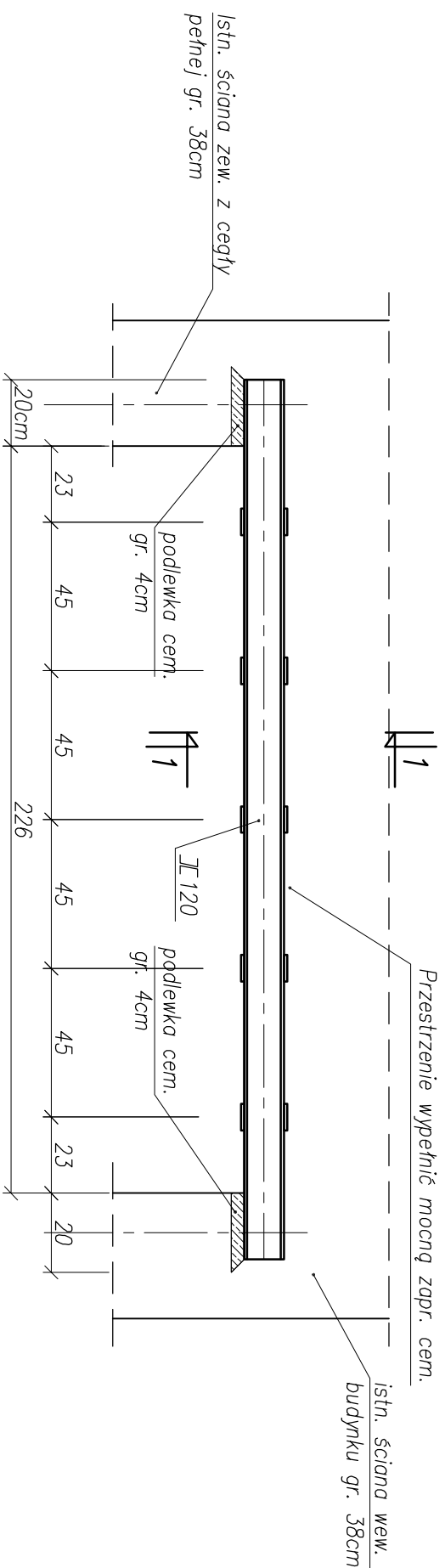
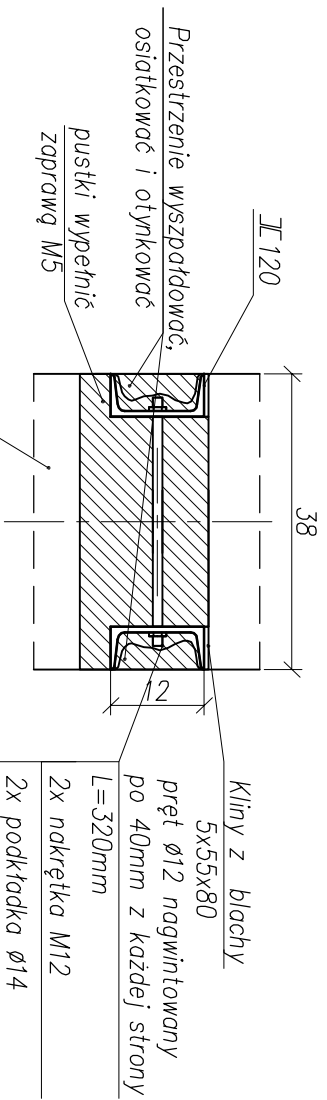


NADPROŻE STALOWE L1 – wyk. 1szt.
skala 1:20



PRZEKRÓJ 1-1
skala 1:10



- UWAGI:**
1. Nadproże oczyścić i zabezpieczyć antykorozyjnie wg opisu technicznego.
 2. Nadproże omurować ceglą pełną.
 3. Nadproże wykonać ze stali S13SX.

DYNAMIK FILTR

Zakład Usług Inżynierski
DYNAMIK FILTR Nicosi i Inżynier Siofikis Janina
42-200 Częstochowa ul. Białej 143/152
tel./fax. 034 351-98-08/351-93-06
e-mail: filtr@dyfiltr.pl

ZADANIE: PRZEbudowa i ROZbudowa STACJI UZDATNIWANA WODY W MIEJSCOWOŚCI MOGIELNICA WRAZ Z INFRASTRUKTURĄ
TOWARZYSZĄCĄ – PROJEKT ZACOSPODAROWANIA TERENU

OBIEKT: STACJA UZDATNIWANA WODY W MOGIELNICY

STADIUM OKREŚLENIA

INWESTOR: URZĄD GMINY I MIASTA W MOGIELNICY
05-640 MOGIELNICA, RYNEK 1

P.B.

NAZWA RYSUNKU:

NADPROŻE L1 – KONSTRUKCJA

1:20, 1:10

PROJEKTOWY:	NR UPRAWNIENI	PROGNS	DATA	NR RYSUNKU
mgr inż. Męgorzala SOBOCISKA-SZARAN	SLK/1029/P/MOK/05		01.2007	
mgr inż. Joanna BUDZIŃSKA			01.2007	B-12
SPRAWDZIŁ:			01.2007	
inż. Tadeusz KORZEKWA	AL-83961/32/1999/80			