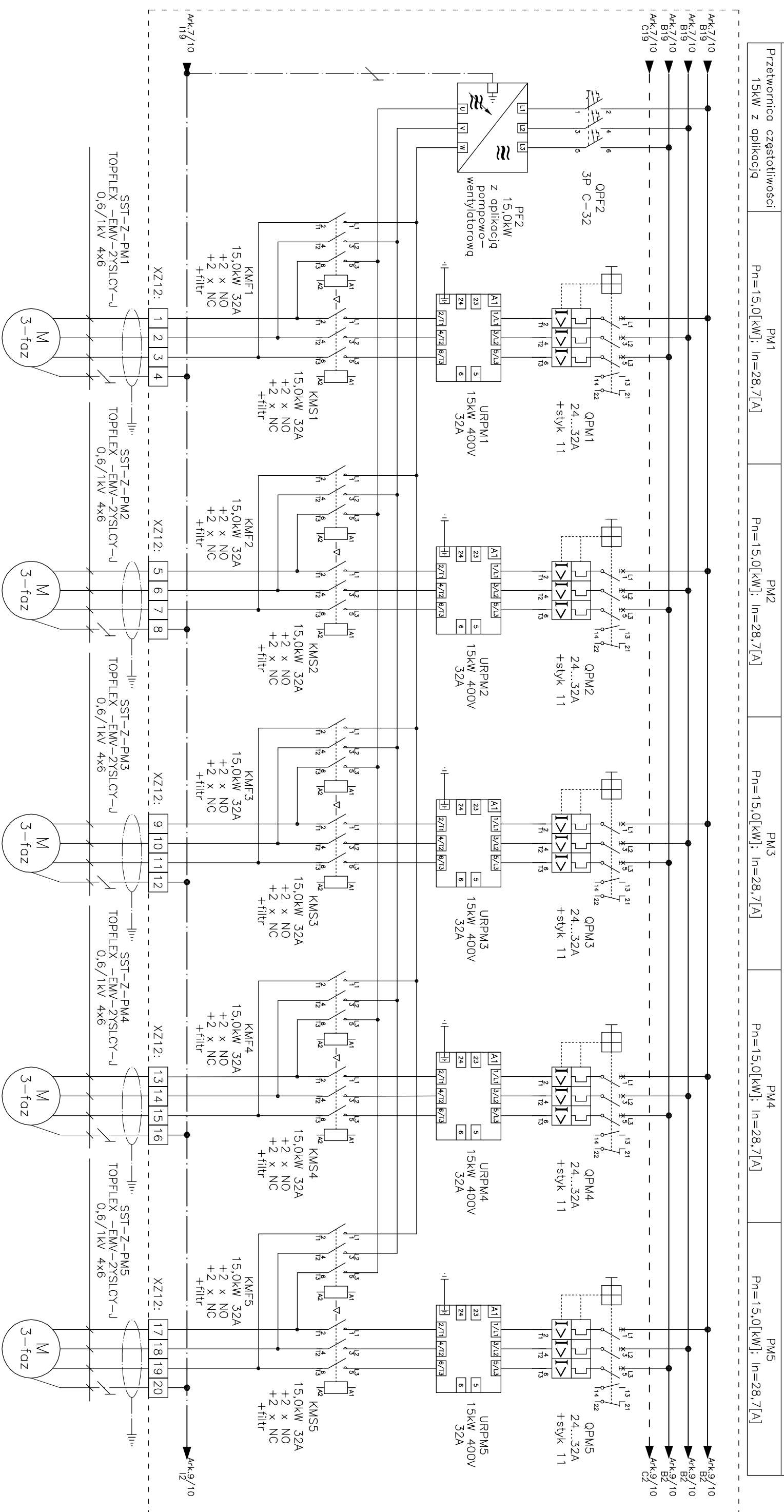


AUTOMATYCZNY ZESTAW POMPOWY II-go stopnia APWA2



Przetwornica częstotliwości  
15kW z aplikacją

PM1  
Pn=15,0[kW]; In=28,7[A]

PM2  
Pn=15,0[kW]; In=28,7[A]

PM3  
Pn=15,0[kW]; In=28,7[A]

PM4  
Pn=15,0[kW]; In=28,7[A]

PM5  
Pn=15,0[kW]; In=28,7[A]

**df DYNAMIK FILTR**  
Zakład Urządzeń Inżynierii Sanitarnej  
42-200 Częstochowa ul. Bpł. 143/157  
tel./fax: 034 365-86-08/365-93-06  
e-mail: filtr@dynamikfiltr.pl

ZADANIE: PRZEBUDOWA I ROZBUDOWA STACJI UZDATNIANIA WODY W MIEJSCOWOŚCI MOGIELNICA  
WRAZ Z INFRASTRUKTURĄ TOWARZYSZĄCĄ – CZĘŚĆ ELEKTRYCZNA

OBIEKT: STACJA UZDATNIANIA WODY W MIEJSCOWOŚCI MOGIELNICA

INWESTOR: URZĄD GMINY I MIASTA W MOGIELNICY  
05-640 Mogielnica, ul. Rynek 1

NAZWA RYSUNKU: SCHEMAT IDEOWY UKŁADU ZASILANIA – ROZDZIELNICA SST

PROJEKTOWAŁ:	NR UPRAWNIENI:	RODZIS:	DATA:	NR RYSUNKU:
mgr inż. Paweł Błody	SLK/0366/PWOE/04		02.2007	E-21
OPRACOWAŁ:				ARKUSZ
mgr inż. Paweł Kozuch			02.2007	
SPRAWDZIŁ:				
mgr inż. Tadeusz Kitlino	UAN-VIII/7342/210/92		02.2007	8/10

SKALA  
\*/\*

STANOWI DOKUMENTACJĄ

P.B.