

AUTOMATYCZNY ZESTAW POMPOWY II-go stopnia "Belweder"

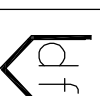
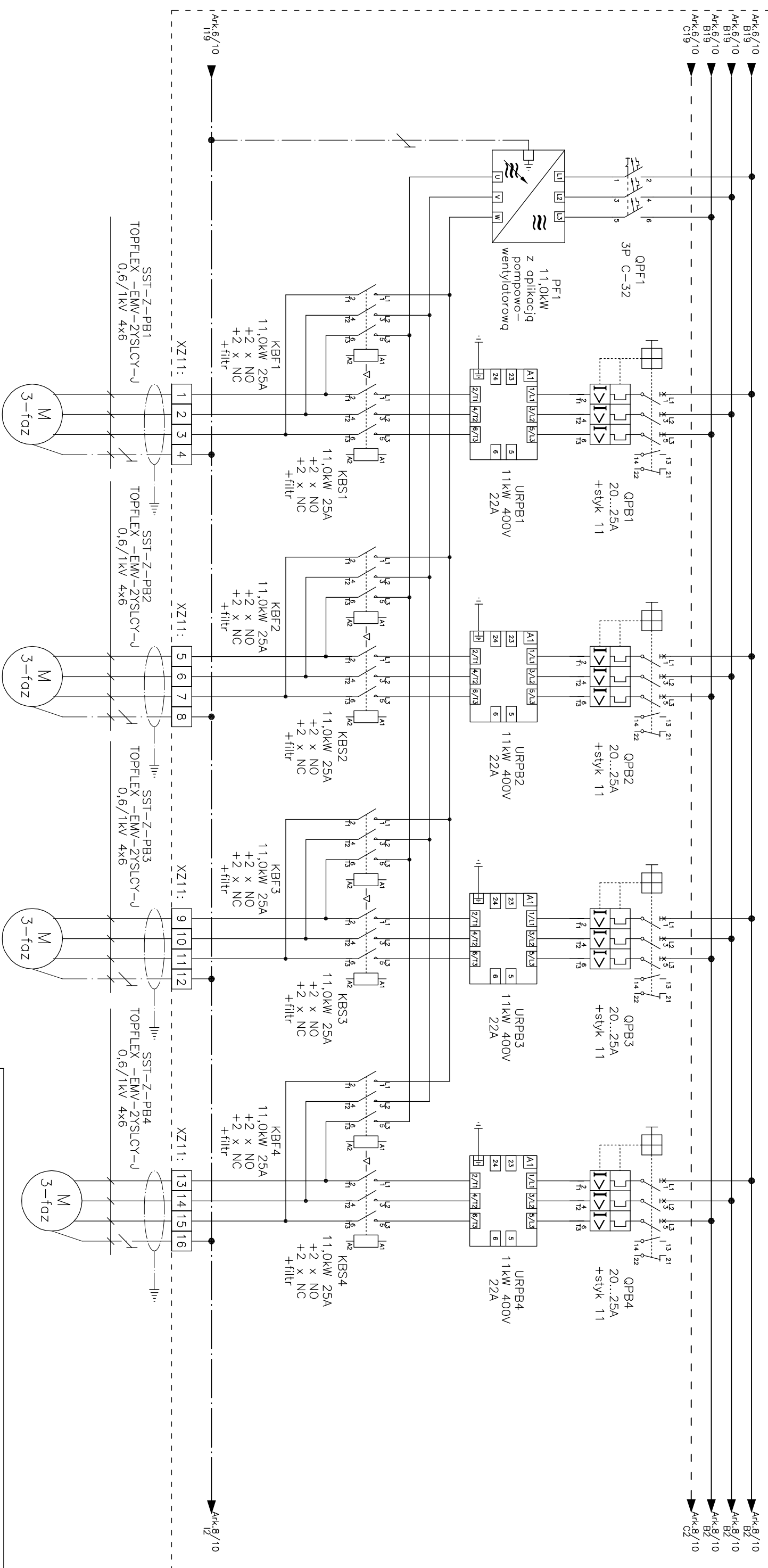
Przetwornica częstotliwości
11,0kW z aplikacją

PB1
Pn=11,0[kW]; In=21,5[A]

PB2
Pn=11,0[kW]; In=21,5[A]

PB3
Pn=11,0[kW]; In=21,5[A]

PB4
Pn=11,0[kW]; In=21,5[A]



DYNAMIK FILTR

Zakład Urządzeń Inżynierii Sanitarnej
"DYNAMIK FILTR" Naczn. i Wspólnicy Spółka Jawna
42-200 Częstochowa ul. Bp. 143/157
tel/fax: 034 365-86-08/365-93-06
e-mail: filtr@dynamikfiltr.pl

ZADANIE: PRZEBUDOWA I ROZBUDOWA STACJI UZDATNIANIA WODY W MIEJSCOWOŚCI MOGIELNICA
WRAZ Z INFRASTRUKTURĄ TOWARZYSZĄCĄ – CZĘŚĆ ELEKTRYCZNA

OBIEKT: STACJA UZDATNIANIA WODY W MIEJSCOWOŚCI MOGIELNICA

INWESTOR: URZĄD GMINY I MIASTA W MOGIELNICY
05-640 Mogielnica, ul. Rynek 1

NAZWA RYSUNKU: SCHEMAT IDEOWY UKŁADU ZASILANIA – ROZDZIELNICA SST

SKALA
/

P.B.

PROJEKTOWAŁ:	NR UPRAWNIENI	RODZIS	DATA	NR RYSUNKU
mgr inż. Paweł Błody	SLK/0366/PWOE/04		02.2007	E-21
OPRACOWAŁ:				ARKUSZ
mgr inż. Paweł Kozuch			02.2007	
SPRAWDZIŁ:				
mgr inż. Tadeusz Kitlao	UAN-VIII/7342/210/92		02.2007	7/10