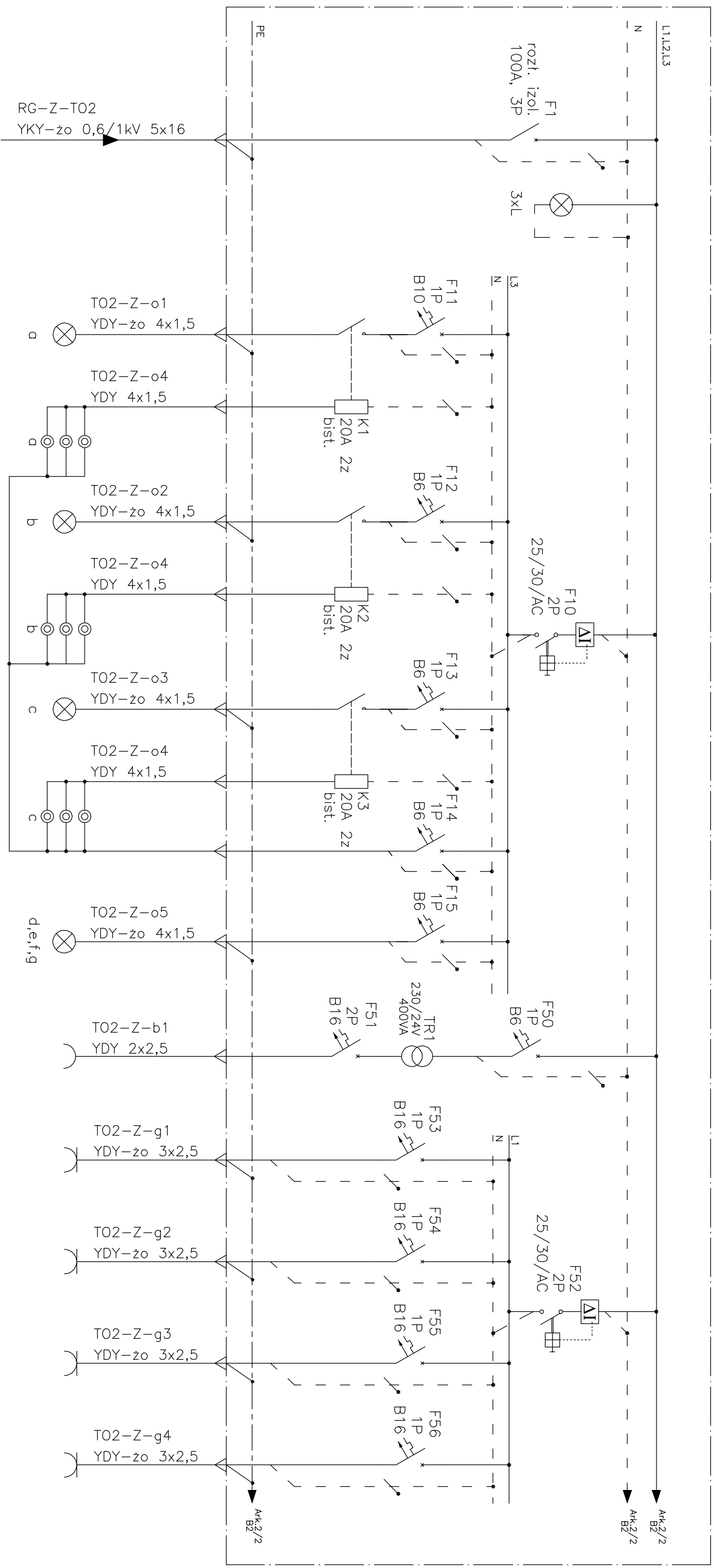


Tablica TO2




Zasilanie rozdzielnic TO2 z rozdzielni głównej RG Pn=11,38kW	Oświetlenie pom. p7 Pn=1,2kW	Przyciski oświetlenia w pom. p7	Oświetlenie pom. p7 Pn=0,67kW	Przyciski oświetlenia w pom. p7	Oświetlenie pom. p7 Pn=0,8kW	Przyciski oświetlenia w pom. p7	Oświetlenie wejść do pom. p7, p8 i ośw. Pn=0,83kW	Gniazda 24V pom. p7 Pn=0,32kW	Gniazda ogólnego użytku 230V 16A pom. p7 Pn=0,9kW	Gniazda ogólnego użytku 230V 16A pom. p7 Pn=0,9kW	Gniazda ogólnego użytku 230V 16A pom. p7 Pn=0,9kW	Gniazda ogólnego użytku 230V 16A pom. p8 Pn=1,2kW
---	---------------------------------	---------------------------------	----------------------------------	---------------------------------	---------------------------------	---------------------------------	--	----------------------------------	--	--	--	--

OZNACZENIA POMIĘSZCZEŃ:

p7 – pomieszczenie technologiczne,
p8 – pom. agregatu.

UKŁAD SIECI TN-S

**OCHRONA DODATKOWA: SZYBKI SAMOCZYNNY WYŁĄCZENIE ZASILANIA
TABLICA TO2 W II KLASIE IZOLACJI**



DYNAMIK FILTR

Zakład Urządzeń Inżynierii Sanitarnej
42-200 Częstochowa ul. Bp. 143/157
tel./fax: 034 365-86-08/365-93-06
e-mail: filtr@dynamikfiltr.pl

ZADANIE: PRZEBUDOWA I ROZBUDOWA STACJI UZDATNIANIA WODY W MIEJSCOWOŚCI MOGIELNICA
WRAZ Z INFRASTRUKTURĄ TOWARZYSZĄCĄ – CZĘŚĆ ELEKTRYCZNA

OBIEKT: STACJA UZDATNIANIA WODY W MIEJSCOWOŚCI MOGIELNICA

INWESTOR: URZĄD GMINY I MIASTA W MOGIELNICY
05-640 Mogielnica, ul. Rynek 1

NAZWA RYSUNKU: SCHEMAT IDEOWY TABLICZY TO2

PROJEKTOWAŁ:	NR UPRAWNIENI	RODZIS	DATA	NR RYSUNKU
mgr inż. Paweł Błody	SLK/0366/PWOE/04		02.2007	E-19
OPRACOWAŁ:				
mgr inż. Paweł Kozuch			02.2007	ARUSZ
SPRAWDZIŁ:				
mgr inż. Tadeusz Kitlao	UAN-VIII/7342/210/92		02.2007	1/2