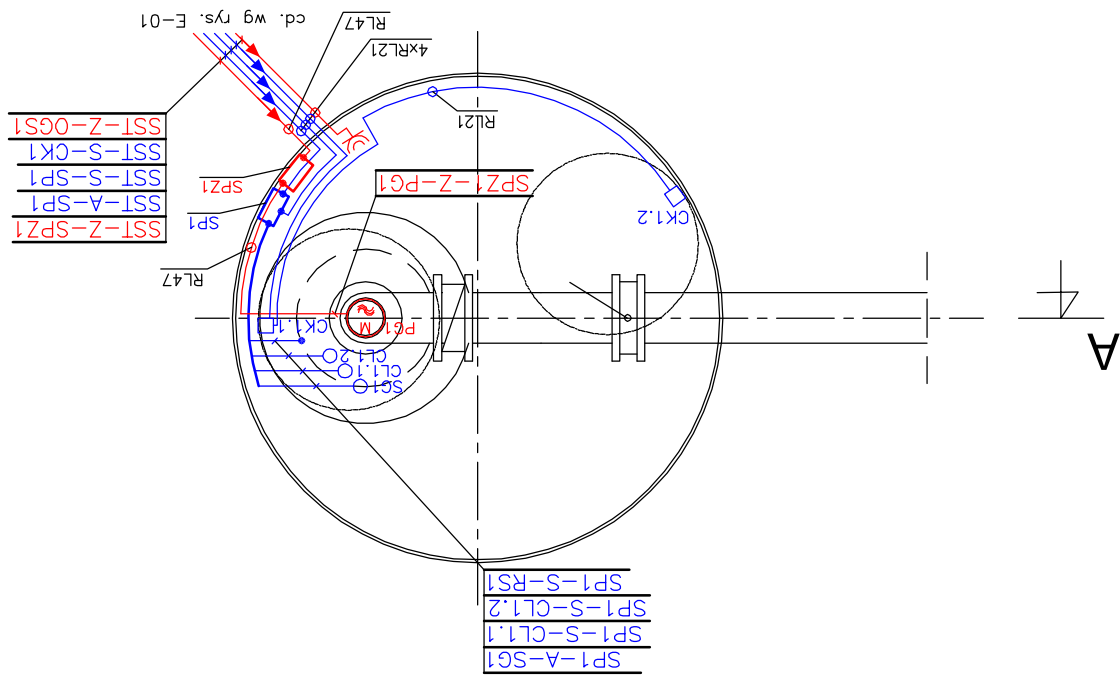
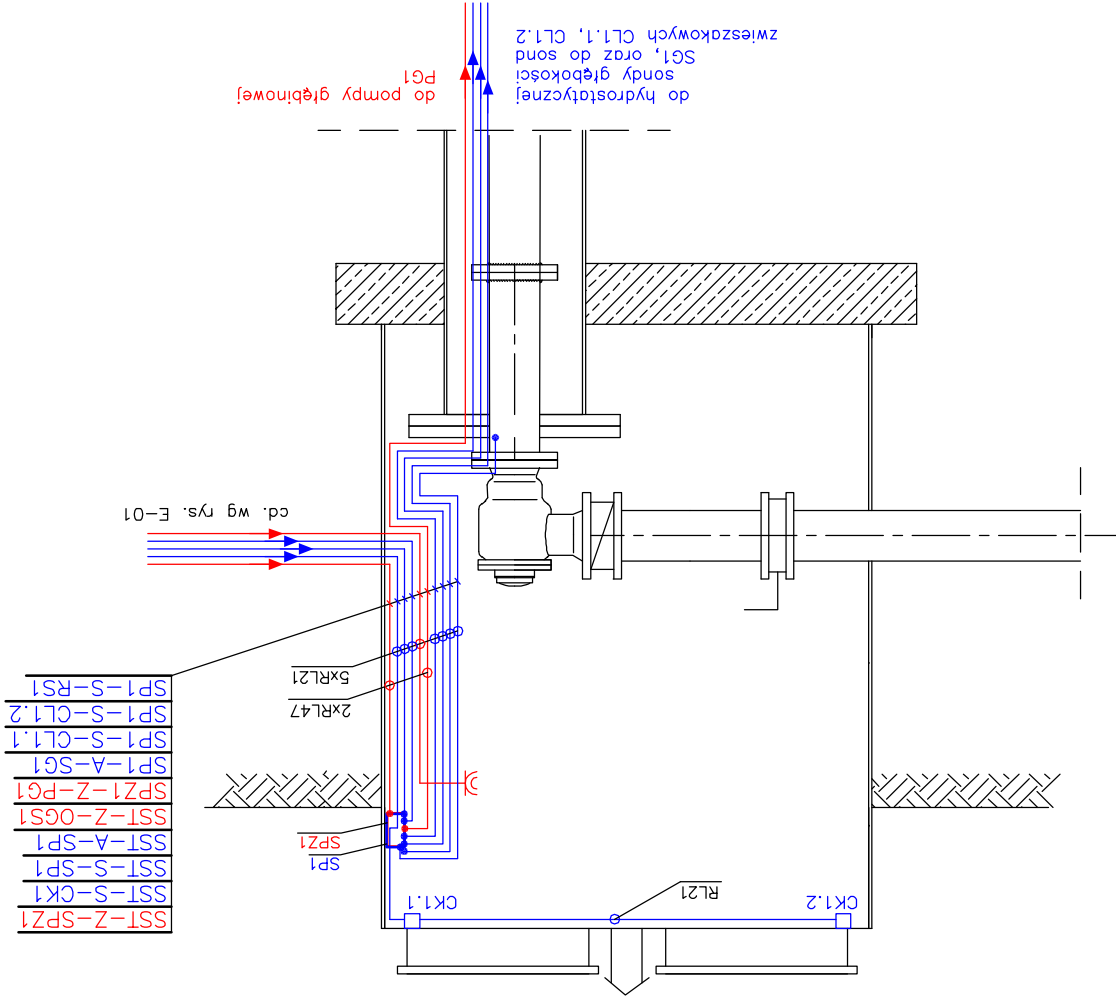


ISTNIEJĄCA STUDNIA GŁĘBINOWA
— INSTALACJE ELEKTRYCZNE
SKALA 1 : 25



PRZEMIANOWA A-A



OZNACZENIA:

- SP1 – skrzynka pośrednia sterownicza istniejącej studni głębinowej nr 3,
- SPZ1 – skrzynka pośrednia zasilająca istniejącej studni głębinowej nr 3,
- CL1.x – konduktometryczna sonda zwieszakowa poziomu wody, sondy głębokości:
- SG1 – sonda głębokości:

- UWAGI:
1. Skrzynki SP1 oraz SPZ1 należy zamontować do stalowej obudowy studni poprzez przykręcenie,
 2. Przewody zasilające i sterownicze układać w oddzielnych rurach ochronnych RL,
 3. Gniazdo wtykowe dla ogrzewania obudowy głowicy studni należy zamontować do ściany obudowy studni poprzez przykręcenie,
 4. Wysokość montażu sond wg projektu technologicznego.

OCHRONA DODATKOWA
SZYBKIE SAMOCZYNNE WYŁĄCZENIE ZASILANIA

Zakład Urządzeń Inżynierii Sanitarnej "DYNAMIK FILTR" Naczn i Wspólnicy Spółka Jawna 42-200 Częstochowa ul. Bótr 143/157 tel/fax: 034 365-86-08/365-93-06 e-mail: filtr@dynamikfiltr.pl		ZADANIE: PRZEBUDOWA I ROZBUDOWA STACJI UZDATNIANIA WODY W MIEJSCOWOŚCI MOGIELNICA WRAZ Z INFRASTRUKTURĄ TOWARZYSZĄCĄ – CZĘŚĆ ELEKTRYCZNA		OBIEKT: STACJA UZDATNIANIA WODY W MIEJSCOWOŚCI MOGIELNICA	
P.B.		INWESTOR: URZĄD GMINY I MIASTA W MOGIELNICY 05-640 Mogielnica, ul. Rynek 1		SKALA 1:25	
NR RYSUNKU E-09		PROJEKTOWAŁ: mgr inż. Paweł Błady SLK/0366/PWOE/04		DATA 02.2007	
SPRAWDZIŁ: mgr inż. Paweł Kozuch		OPRACOWAŁ: mgr inż. Paweł Kozuch		02.2007	
mgr inż. Tadeusz Kitalo		UAN-VIII/7342/210/92		02.2007	

UKŁAD SIECI TN-S

