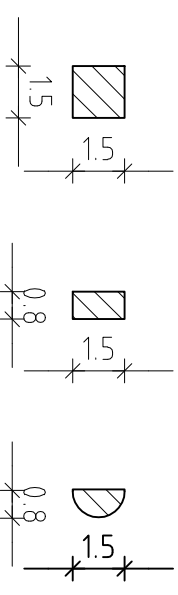
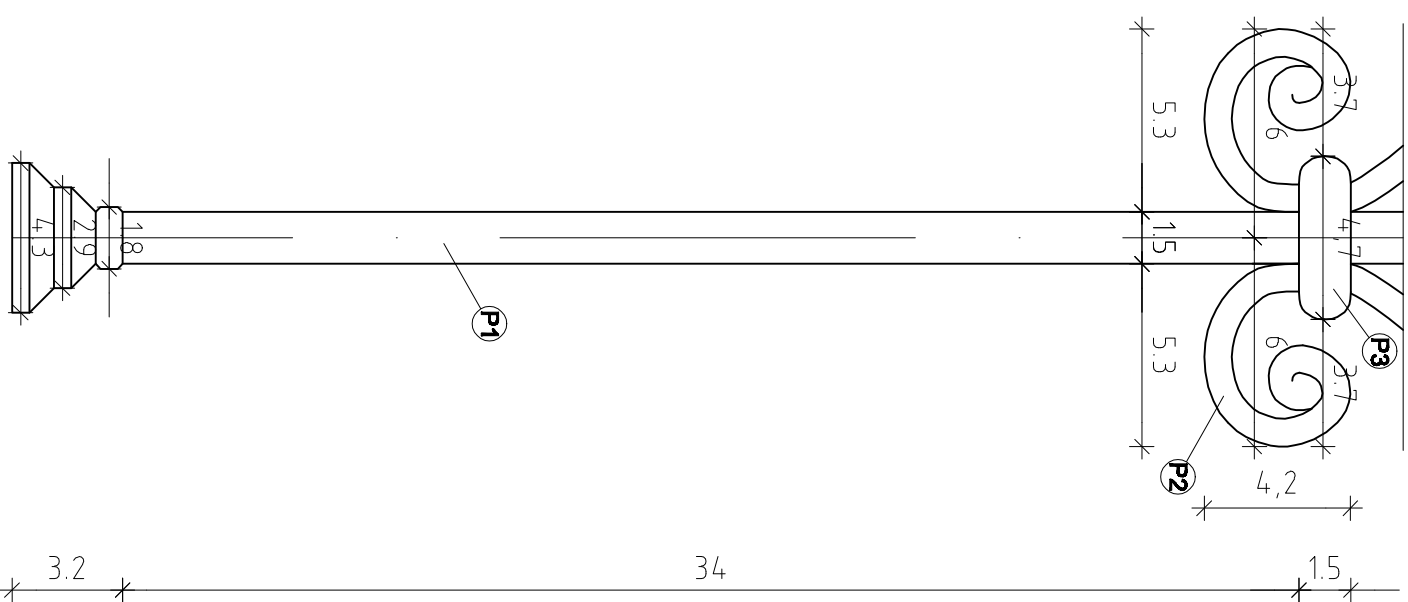
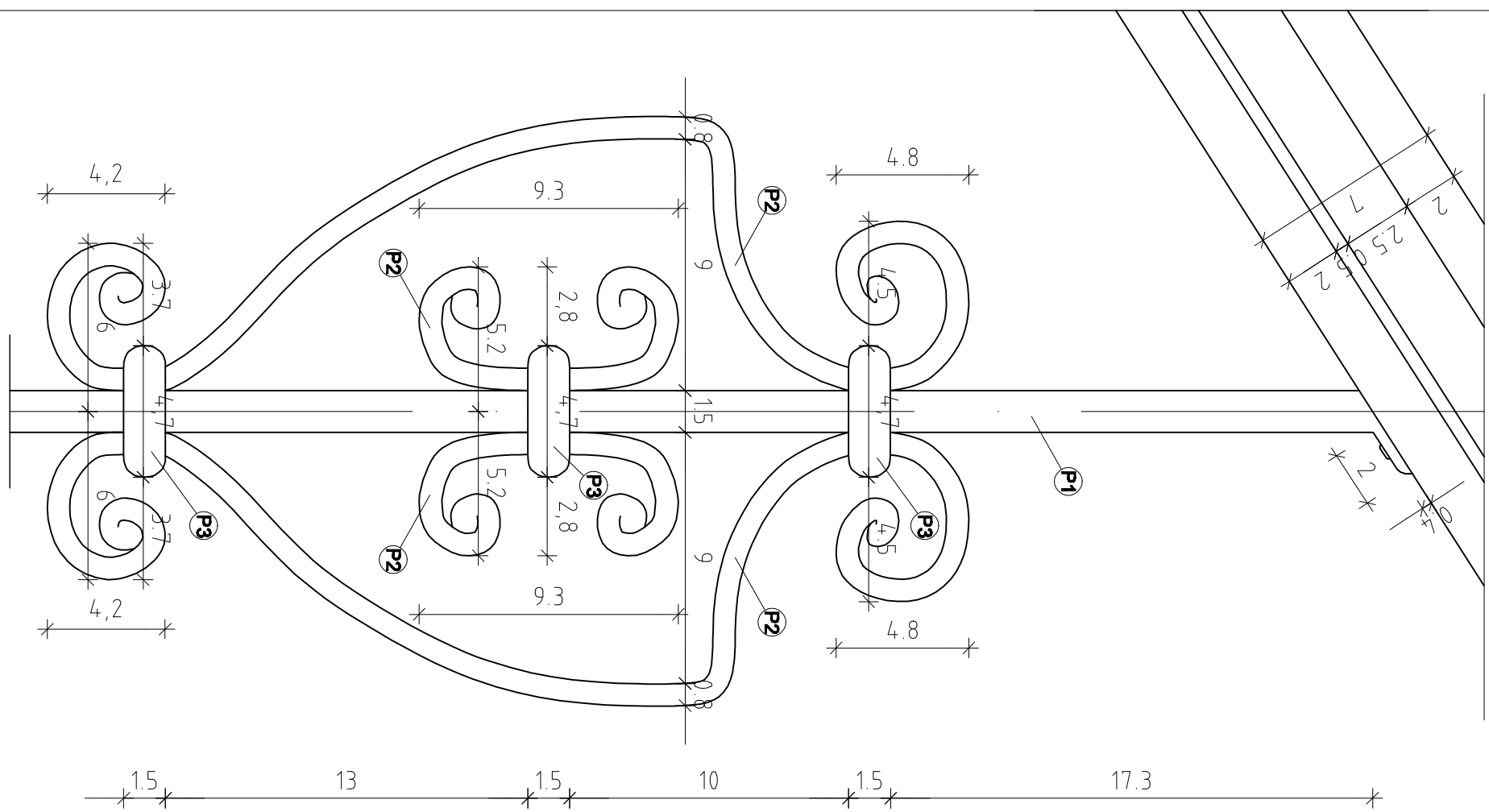


ZDOBIENIE TRALKI T1



<p align="center">projekt</p> <p>FUJI "PROJEKT" Agnieszka Nowakowska, ul. Zamojskiego 31, 28-600 Radom tel/fax 048 340 46 46, www.n-projekt.com.pl, biuro@n-projekt.com.pl</p>		<p>BRANZA ARCH.</p>
<p>OMIĘT</p> <p>PROJEKT REMONTU POMIĘSZCZEN ŚWIETLICY W ZABYTKOWYM BUDYNKU OSP MOGIELNICA, PL. POBIENIE 11, 05-640 MOGIELNICA, (ARK. 13, OBRĘB NR 0001, MOGIELNICA)</p>	<p>INWESTOR</p> <p>GANINA MOGIELNICA UL. RYNEK 1, 05-640 MOGIELNICA</p>	<p>STADIUM PB</p>
<p>TREŚĆ OPISOWANIANA</p> <p>INWENTARYZACJA BALUSTRADY - DETAL TRALKI T1</p>	<p>DATA CZERWIEC 2014</p>	<p>SKALA 1:2</p>
<p>PROJEKTOWAŁ</p> <p>mgr. inż. arch. Marcin Nowakowski upr. nr Mb/053/04 specjalność: architektoniczna</p>	<p>NR RYS.</p> <p>13</p>	<p>BRANŻA</p>