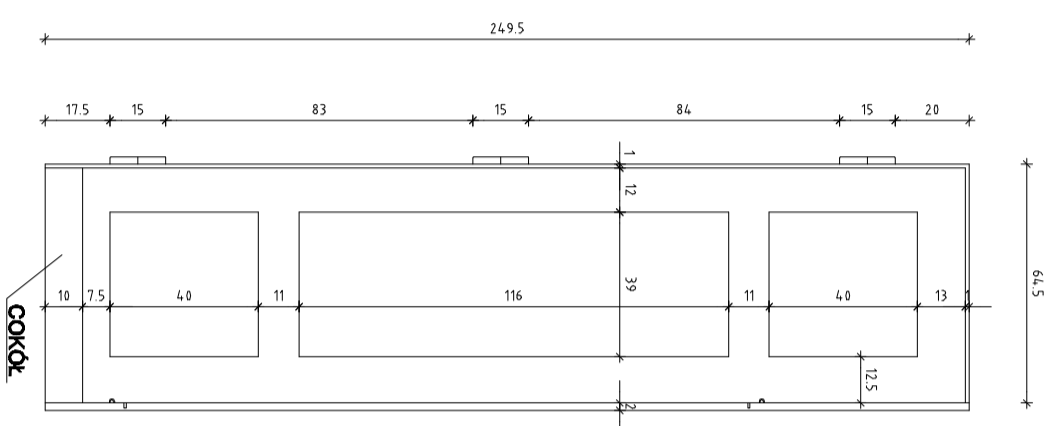
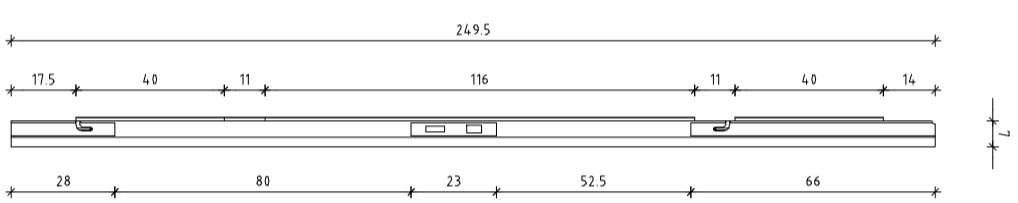


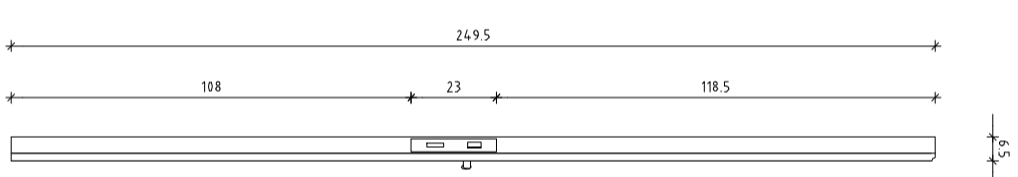
WIDOK OŚCIEŻNICY
OD STRONY KLATKI SCHODOWEJ



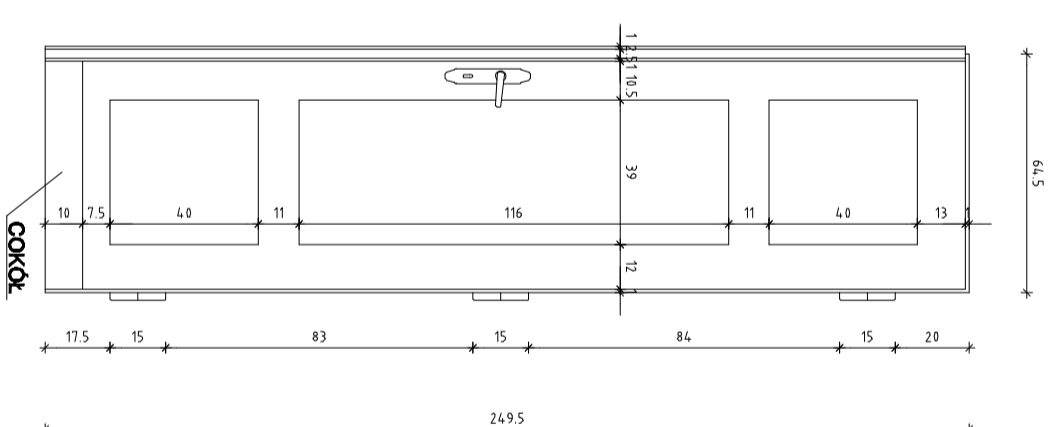
WIDOK DRZWI LEWYCH
OD STRONY KLATKI SCHODOWEJ



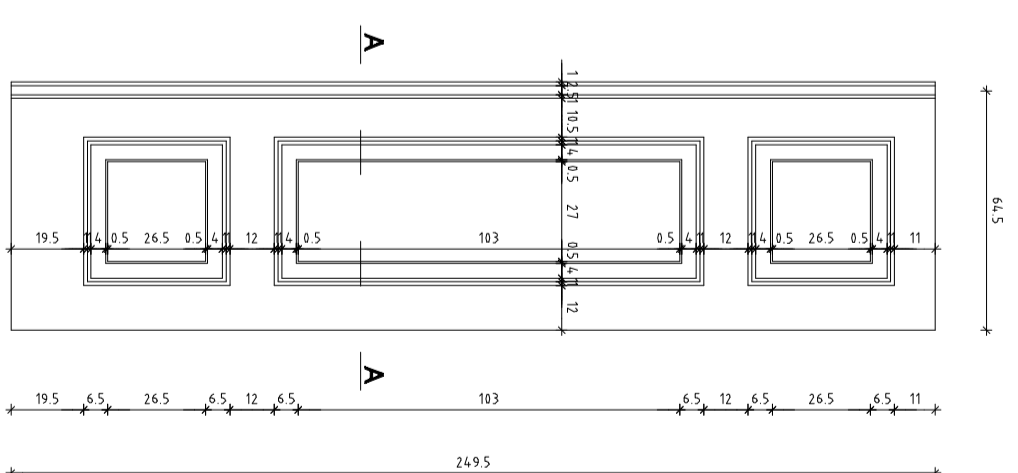
PROFIL DRZWI LEWYCH



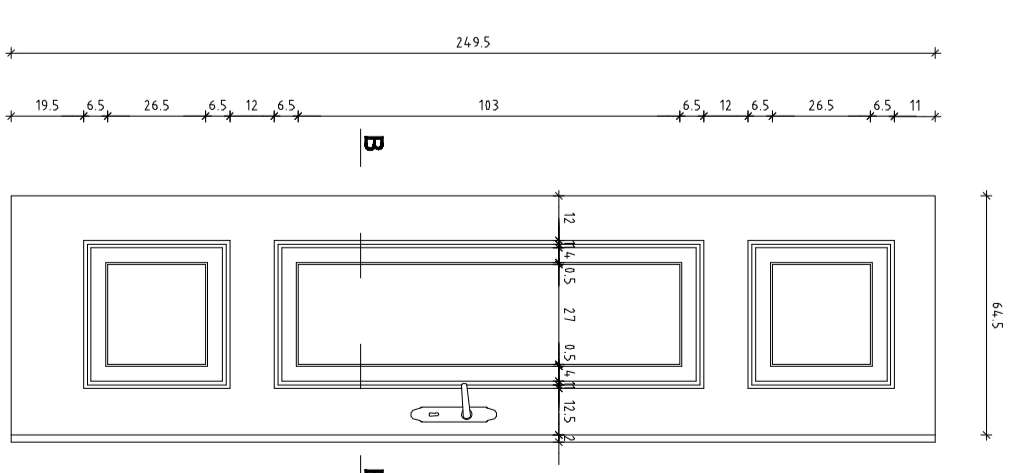
PROFIL DRZWI PRAWYCH



WIDOK DRZWI PRAWYCH
OD STRONY KLATKI SCHODOWEJ



WIDOK DRZWI LEWYCH
OD STRONY POMIESZCZENIA SCENICZNEGO



WIDOK DRZWI PRAWYCH OD STRONY
POMIESZCZENIA SCENICZNEGO

ISTNIEJĄCE DRZWI D2

<p>PROJEKT</p> <p>Firma "PROJEKT" Agneta Nowakowska, ul. Żurawskiego 31, 28-600 Radom telefon 048 340 46 46, www.p-projekt.com.pl, biuro@p-projekt.com.pl</p>		<p>BRAMA</p> <p>ARCH.</p>	
<p>OBIEKT</p> <p>PROJEKT REWOLUCJI POMIESZCZENI SCENICZNYCH W ZAKŁADACH BUDOWNICTWA OBRONNEGO PL. POWIŚLANYE 11, 05-640 MOBELNICA (opc. 12.05.2014, MOBELNICA)</p>		<p>DATA CZERWIEC 2014</p>	
<p>INWESTOR</p> <p>UL. RYNEK 1, 05-640 MOBELNICA</p>		<p>STRONA PB</p>	
<p>Tytuł OPRACOWANIA</p> <p>INWENTARYZACJA DRZWI D2</p>		<p>DATA 2014</p>	
<p>PROJEKTOWAŁ</p> <p>mgr inż. arch. Marcin Nowakowski</p>		<p>SKALA 1:50</p>	
<p>SPRACOWAŁ</p> <p>specjalność: architekci</p>		<p>NR TYTUŁ 10</p>	