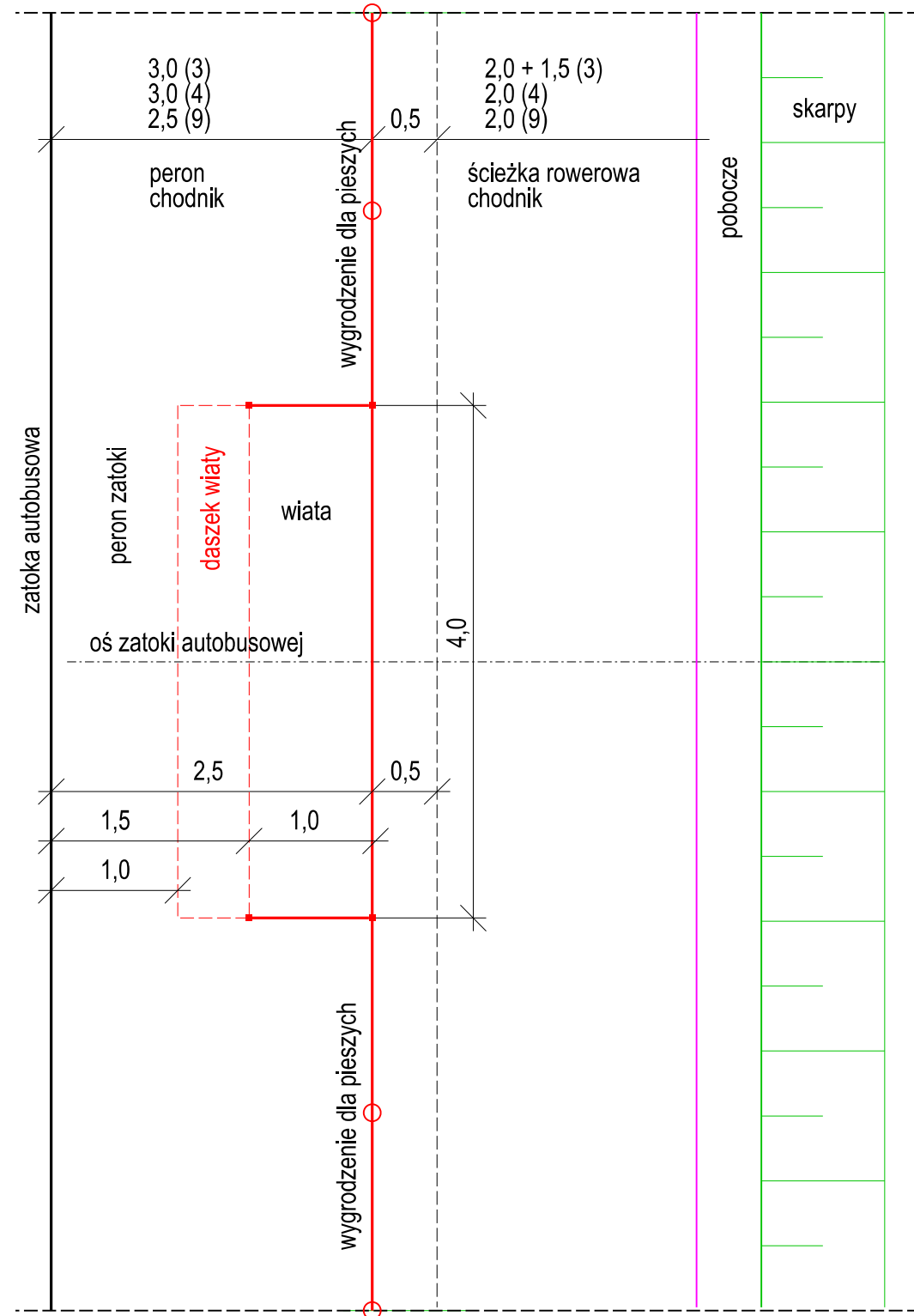
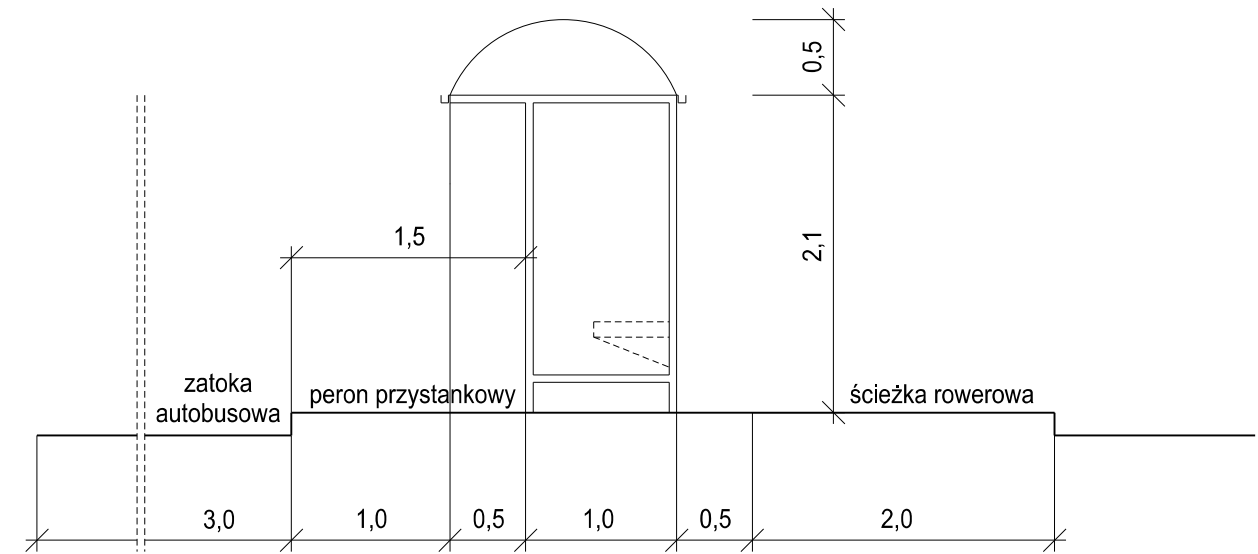


Projekt wiat przystankowych w ciągu drogi wojewódzkiej nr 728

3.2. Widok wiaty przystankowa z góry



2.2. Widok wiaty przystankowa z boku



NAZWA OBIEKTU:		MATERIAŁY NA ZGŁOSZENIE BUDOWA WIAT PRZYSTANKOWYCH W CIĄGU DROGI WOJEWÓDZKIEJ NR 728 W GMINIE MOGIELNICA		Załącznik 3.2
NAZWA RYSUNKU:		SCHEMAT WIAT PRZYSTANKOWYCH PRZY ZATOKACH AUTOBUSOWYCH		Skala bs
				Data 04.2016
	Imię i Nazwisko	Specjalność i nr uprawnień	Podpis	
PROJEKTANT:	inż. Robert Szczepanik	drogi MAZ/0279/POOD/04		
SPRAWDZAJĄCY:				